

# MANIFOLDS

## SPÉCIFICATION

**W**

Les transmetteurs de pression différentielle, relative et absolue des séries FCX-All peuvent être équipés d'un manifold en fonction de l'application et du type de transmetteur.

Les manifolds peuvent être livrés montés sur les transmetteurs ou à part.

Si le manifold est monté sur le transmetteur, le test d'étanchéité et l'opération de calibration sont effectués sur l'ensemble.

## Caractéristiques techniques

### Matériaux :

- Standard : vanne et bloc du manifold en inox 316L.
- Acier carbone : pour quantité supérieure à 50 pièces (sur demande uniquement).
- Autres matériaux : bloc en Monel, Duplex, Hastelloy C 276 etc... sur demande.
- Visserie : inox 316.
- Joint : PTFE (standard), Grafoil etc...

### Visserie :

- M10 pour des pressions statiques de 160 bar et 100 bar pour les transmetteurs de pression relative.
- M12 et 7/16-20 UNF pour des pressions statiques de 420 et 500 bar pour les transmetteurs de pression relative.

### Montage :

- Le manifold est en montage direct sur le transmetteur. Tous les tests et opérations de fabrication sont effectués avec le manifold monté:
- Test de pression et de fuite à 1,5 x la pression statique pour les transmetteurs de pression différentielle et à la surpression admissible pour les transmetteurs de pression relative ou absolue.
- Etalonnage avec l'équipement de fabrication.

### Connexions procédé :

- 1/2" NPT femelle, autres sur demande.

### Pression d'utilisation :

- La pression maximum d'utilisation est de 414 bar (6000 PSI).
- Sur demande, nous pouvons fournir des manifolds pour des pressions de 690 bar (10000 PSI maxi).

## Codification

1	2	3	4	5	
W			E		<b>Manifolds</b>
					<b>Type</b>
*2	2				1 Voie - type 1318CDADABAA-FU - Inox 316L
	3				2 Voies - type 2166CDAHBBAA -FU - Inox 316L
	5				3 Voies - type 3152CDAHBBAA-FU - Inox 316L
*4	6				3 Voies - type 3050CDAHBBAA-FU - Inox 316L
	7				5 Voies - type 5050CDAHBBAA-FU - Inox 316L
	8				3 Voies - type bride/bride 3454CHHHBAA-FU - Inox 316L
*5	9				2 Voies - type 2052CDADABAA-FU - Inox 316L
					<b>Visserie &amp; matière</b>
	0				7/16 - 20 UNF - Acier carbone
	1				7/16 - 20 UNF - Inox 316
	2				M10 - Inox 316
*1	3				M12 - Inox 316
	4				Sans
					<b>Construction</b>
			E		Acier Inox
					<b>Monté sur transmetteur</b>
				*3	oui
				1	Non - kit séparé

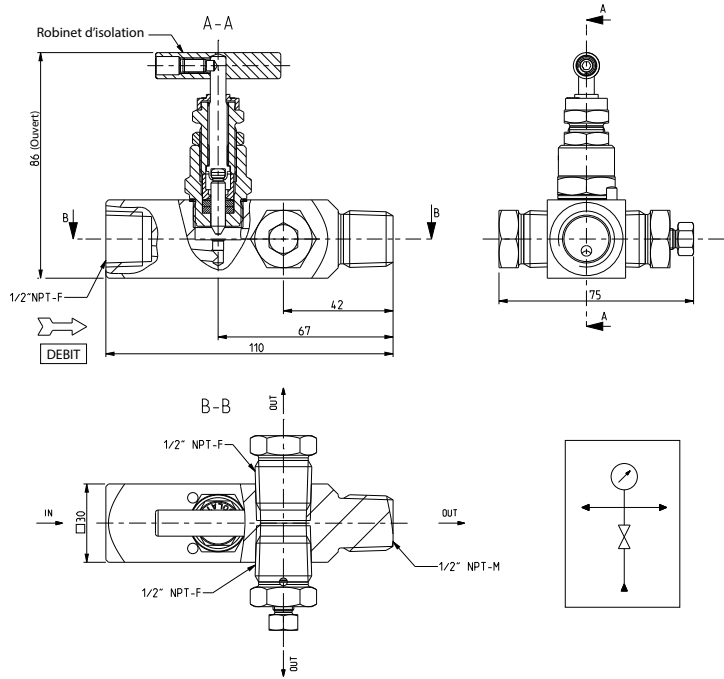
### Notes :

- 1 : Pour 420 bar de pression statique (pression différentielle) ou 500 bar (pression relative), la visserie M10 n'est pas possible, utiliser de la visserie 7/16 ou M12.
- 2 : Pas de visserie pour ce manifold.
- 3 : Quand le manifold est monté sur le transmetteur, le test pression et l'étalonnage sont faits avec le manifold monté, et l'ensemble est testé.
- 4 : Le manifold type 3050 est une version économique du modèle 3152.  
L'encombrement pour raccordement procédé est plus petit.
- 5: Livré avec mamelon si connexion 1/2" NPT femelle.

**DIMENSIONS ET ENCOMBREMENT (unité : mm)**

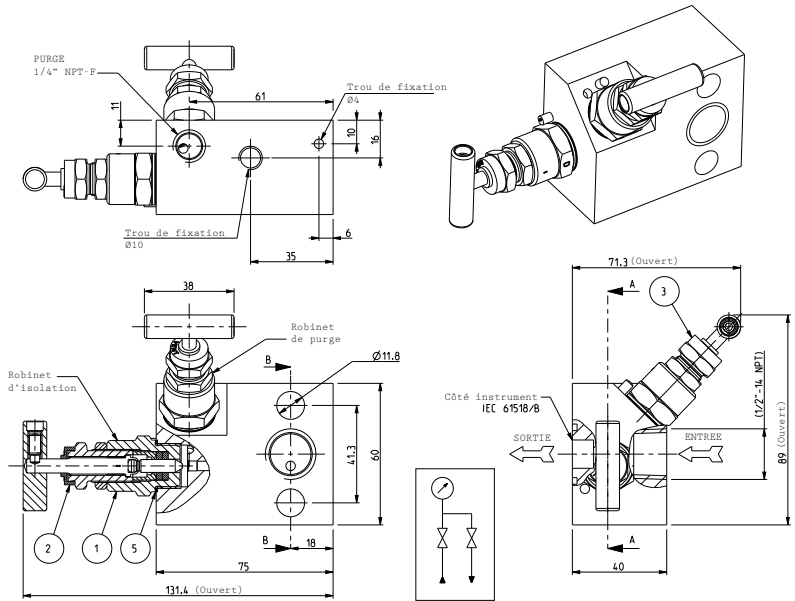
**Manifold à 1 voie**  
**Type 1318CDADABAA - FU**

Pression	414 bar (6000 Psi)
Matière	INOX 316L
Etanchéité	PTFE
Connexion	1 Entrée - 1/2" NPT femelle 1 Sortie - 1/2" NPT mâle
Divers	Bouchon avec purge 1/2" NPT Bouchon 1/2" NPT



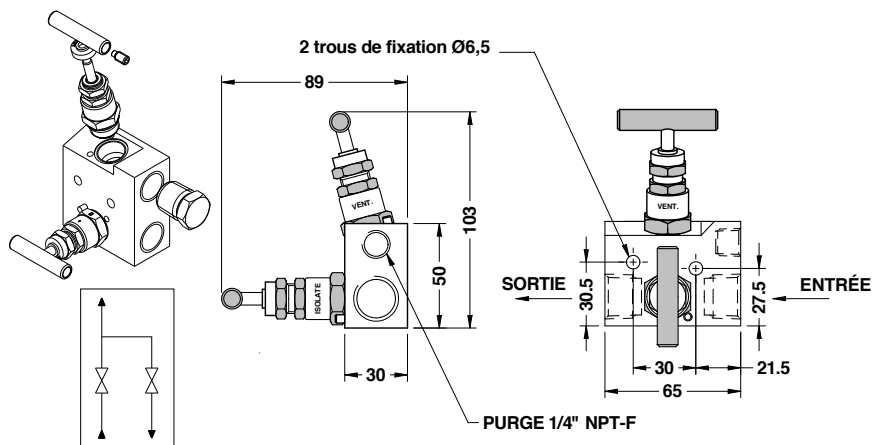
**Manifold 2 voies**  
**Type 2166CDAHHBAA - FU**

Pression	414 bar (6000 Psi)
Matière	INOX 316L
Etanchéité	PTFE
Connexion	1 Entrée - 1/2" NPT femelle
Divers	Purge 1/4" NPT Trous de fixation M10



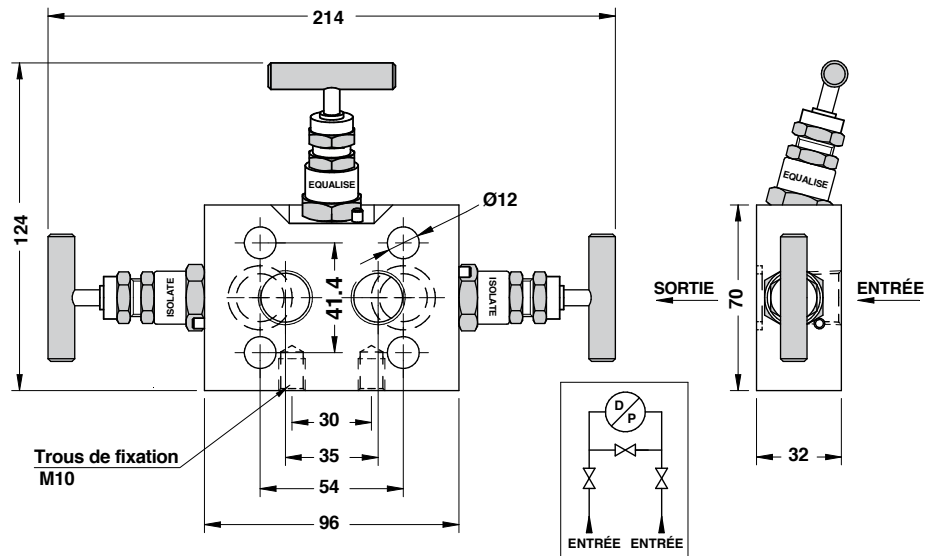
**Manifold 2 voies**  
**Type 2052CDADABAA - FU**

Pression	414 bar (6000 Psi)
Matière	INOX 316L
Etanchéité	PTFE
Connexion	1 Entrée - 1/2" NPT femelle
Divers	Purgeur / Bouchon 1/4" NPT Trous de fixation Ø6,5



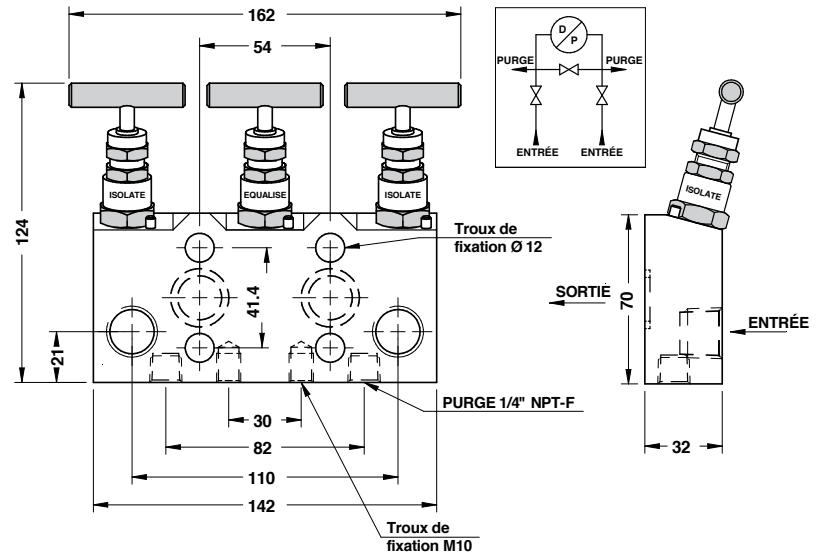
### Manifold à 3 voies Type 3050CDAHHBAA - FU

Pression	414 bar (6000 Psi)
Matière	INOX 316L
Etanchéité	PTFE
Connexion	Entrée - 1/2" NPT femelle
Raccord instrument	Montage divers
Divers	Trous de fixation M10 / Ø12



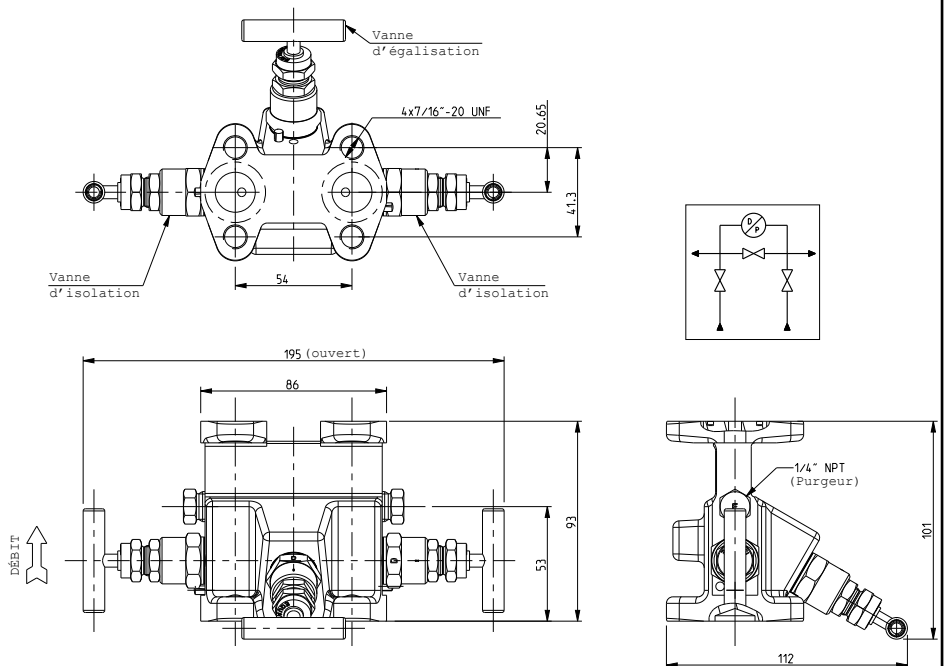
### Manifold à 3 voies Type 3152CDAHHBAA - FU

Pression	414 bar (6000 Psi)
Matière	INOX 316L
Etanchéité	PTFE
Connexion	Entrée - 1/2" NPT femelle
Raccord	Montage direct
Divers	Purges 1/4" NPT



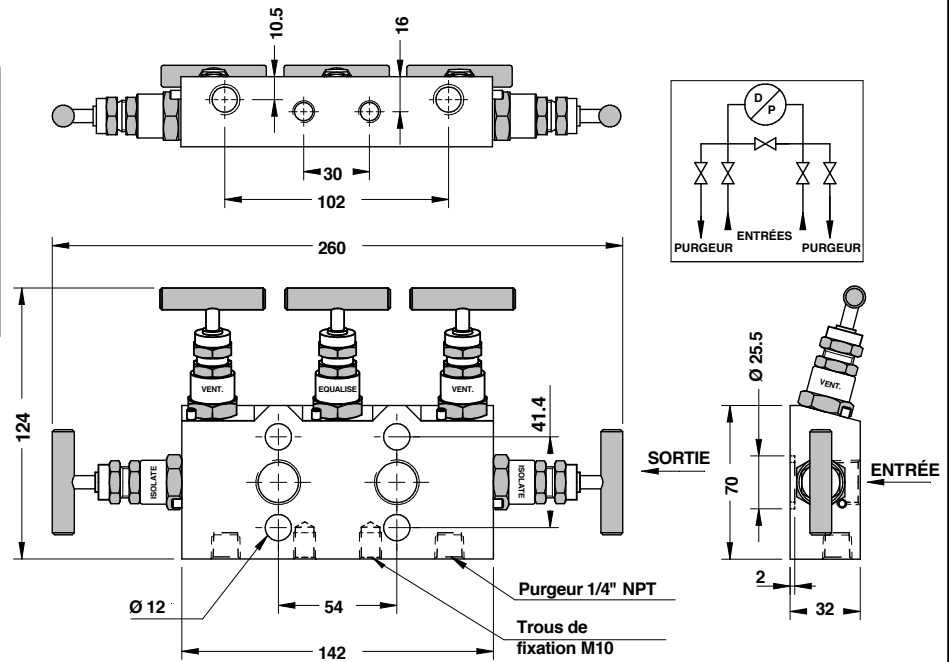
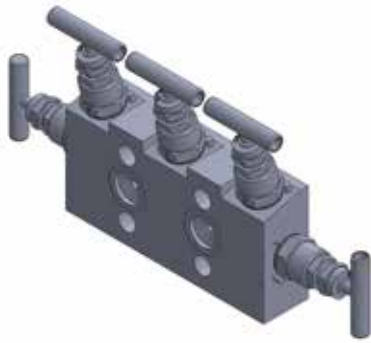
### Manifold à 3 voies Type 3454CHHHBAA - FU

Pression	414 bar (6000 Psi)
Matière	INOX 316L
Etanchéité	PTFE
Connexion	Entrée - 1/2" NPT femelle
Raccord	Montage direct bride/bride
Divers	Purgeurs / Bouchons 1/4" NPT



## Manifold à 5 voies Type 5050CDAHBBAA - FU

Pression	414 bar (6000 Psi)
Matière	INOX 316L
Étanchéité	PTFE
Connexion	Entrée - 1/2" NPT femelle
Raccord	Montage direct
Divers	Purgeurs 1/4" NPT
	Trous de fixation M10/Ø12



# Fuji Electric

**Fuji Electric France S.A.S.**

46 rue Georges Besse - ZI du brézet - 63039 Clermont ferrand

Tél : 04 73 98 26 98 - Fax : 04 73 98 26 99

Mail : [sales.dpt@fujielectric.fr](mailto:sales.dpt@fujielectric.fr) - web : [www.fujielectric.fr](http://www.fujielectric.fr)

La responsabilité de Fuji Electric n'est pas engagée pour des erreurs éventuelles dans des catalogues, brochures ou divers supports imprimés. Fuji Electric se réserve le droit de modifier ses produits sans préavis. Ceci s'applique également aux produits commandés, si les modifications n'altèrent pas les spécifications de façon substantielle. Les marques et appellations déposées figurant dans ce document sont la propriété de leurs déposants respectifs. Tous droits sont réservés.